

NEUE SERIE
NEW SERIES

GOLDLIFT 17.80XL
IIS

Hinowa®

RAUPENHEBEBÜHNE
Höhe 17 m

**TRACKED AERIAL
PLATFORMS**
17 meters height



**FUNKGESTEUERT
RADIO-CONTROLLED**



Neue Fernbedienung "IIS Serie": Maschine einfach per Tastendruck abstützen, Hubteil über einen Joystick bewegen und Stützfüße mit einer anderen Taste wieder einfahren. Alles komplett automatisch. Ein praktisches Display liefert für den Benutzer wichtige Informationen.



New wired remote control "IIS series": just press one button to stabilize the machine, move one joystick to activate the aerial part and press another button to destablize the machine.

All this can be done automatically; a convenient display gives useful information to the user.

**Serienmässige Abstütz-
und Einfahrautomatik per Tastendruck**
*Self stabilization and destablization equipped
as standard controlled by one push button*

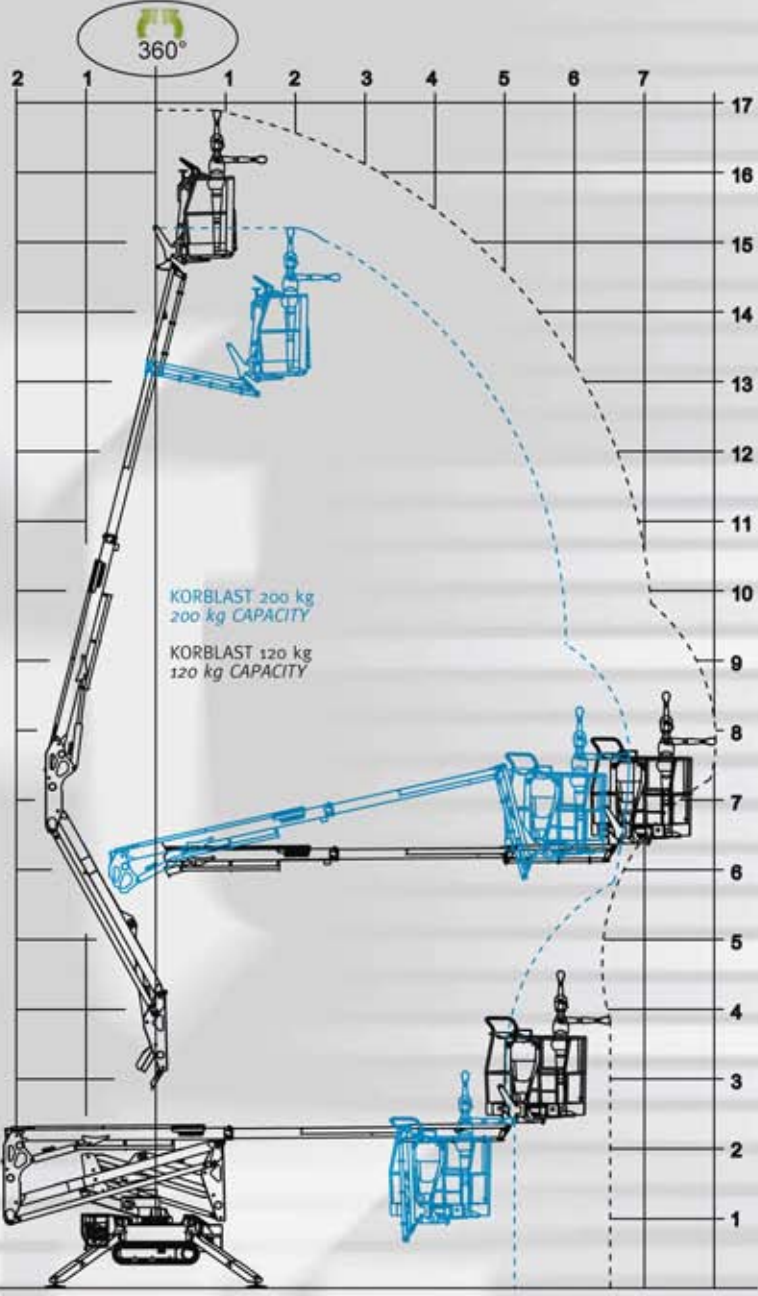


www.hinowa.com

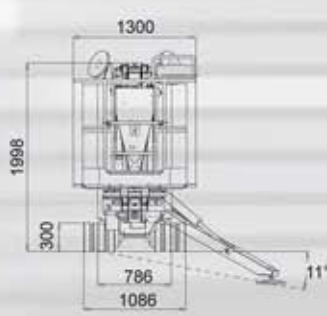
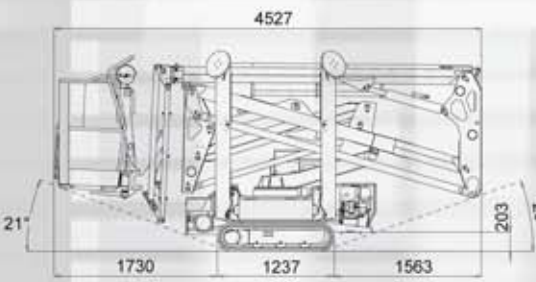
GOLDLIFT 17.80XL

TRAGLAST 200 kg
CAPACITY 200 kg

TRAGLAST 120 kg
CAPACITY 120 kg

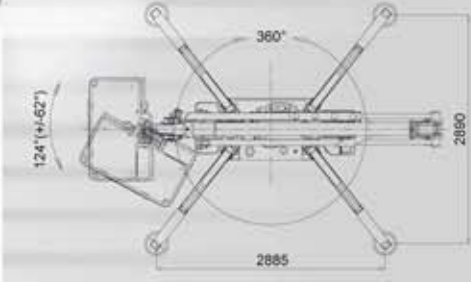
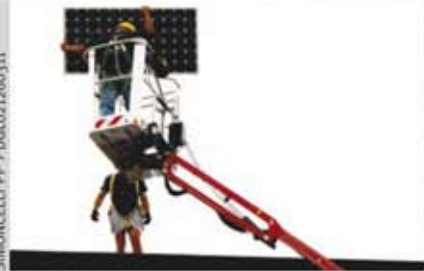


- MAX. ARBEITSHÖHE
MAX. WORKING HEIGHT 15,22 m 16,91 m
- MAX. SEITLICHE ARBEITSREICHWEITE
MAX. HORIZONTAL WORKING OUTREACH 6,78 m 8,02 m
- TRANSPORTLÄNGE
TRANSPORT LENGTH 4,52 m
- TRANSPORTHÖHE
TRANSPORT HEIGHT 1,98 m
- ABMESSUNGEN STANDARDKORB
STANDARD BASKET DIMENSIONS 1300x652xh.1115 mm
- KORBDREHUNG
BASKET ROTATION 124°(+/-62°)
- MAX. STEIGVERMÖGEN
MAX SLOPE ALLOWED IN TRAVEL MODE 20°/36,4%
- GESAMTGEWICHT DER MASCHINE
TOTAL WEIGHT 2080 kg / 4585,61 lb
- VERBRENNUNGSMOTOR VERFÜGBAR
THERMIC ENGINE AVAILABLE Honda IGX440-15CV-3600rpm
Hatz 1B40-10CV-3600rpm
- ELEKTROMOTOR
ELECTRIC MOTOR 2,2kw/230V/50Hz 1500rpm
2,2kw/110V/50Hz 1500rpm
- MAX. FAHRGESCHWINDIGKEIT
MAX. TRAVEL SPEED Honda I - 1,3 km/h
II - 1,7-3,3 km/h
OPTIONAL OPTIONAL
Hatz I - 1,0 km/h
II - 1,3-2,6 km/h
OPTIONAL OPTIONAL
- BREITE BEI GESCHLOSSENER MASCHINE
WIDTH OF THE MACHINE CLOSED 786/1086 mm
- FLÄCHENDRUCK BEI FORTBEWEGUNG
MAX GROUND PRESSURE ON TRACKS 2100 daN · 0,62 daN/cm²
- FLÄCHENDRUCK IN ARBEITSPOSITION
MAX GROUND PRESSURE ON STABILIZER 1450 daN · 2 daN/cm²
- SERIENMÄSSIGE ABSTÜTZ- UND EINFAHRAUTOMATIK "IIIS"
AUTOMATIC STABILIZING SYSTEM "IIIS" STD. IIIS-SYSTEM
- SERIENMÄSSIGE FUNKSTEUERUNG
RADIO REMOTE CONTROL STD. IIIS-SYSTEM
- ABSTÜTZMASSE MIT AUSLAGERN
DIMENSIONS WITH OUTRIGGERS OPEN 2885 x 2890 mm
- GPRS-GPS MODEM SERIENMÄSSIG
GPRS-GPS MODEM STD. IIIS-SYSTEM
- R.A.H.M. SYSTEM ZUR FERNASSISTENZ SERIENMÄSSIG
R.A.H.M. REMOTE ASSISTANCE ON HINOWA MACHINES IIIS-SYSTEM
- ELEKTROMOTOR MIT LITHIUMBATTERIEN
ELECTRIC ENGINE LITHIUM BATTERY PACK LITHIUM IIIS-SYSTEM
- OPTIONAL OPTIONAL 90Ah / 48V



Hinowa erforscht und entwickelt kontinuierlich neue Produkte und behält sich daher das Recht vor, Änderungen ohne Vorankündigung vorzunehmen. Es handelt sich bei allen Angaben um ungefähre Angaben. Einige Optionen oder Länderprüfungen können ein größeres Gewicht zur Folge haben. Die Angaben können variieren, um den nationalen Normen zu entsprechen oder bei Herstulgen mit optionalem Zubehör.

Hinowa is continuously researching and developing products and reserves the right to make modifications without prior notice. All data in this document is indicative. Certain options or country standards will increase weight. Specifications may change to meet country standards or with the addition of optional equipment.



HINOWA-VTN BELGIE
KAPELLEWEG 3C
3150 TILDONK (HAACHT)
TEL: (+32) 015 - 34 87 74
FAX: (+32) 015 - 23 07 30
WWW.HINOWA.BE



HINOWA SPA
Via Fontana • 37054 NOGARA • Verona • Italy
Tel. +39 0442 539100 • Fax +39 0442 539075
info@hinowa.com
www.hinowa.com