

NOUVELLE SÉRIE
NIEUWE SERIE

LIGHTLIFT 14.72



Hinowa®

NACELLE AÉRIENNE
CHENILLÉE
14 mètres de hauteur

HOOGWERKER
OP RUPS BANDEN
14 m werkhoopte



SEULEMENT
SLECHTS
1398 kg

Nouvelle télécommande à distance "Série IIIS": Il est suffisant de presser un bouton pour stabiliser la machine, agir sur un joystick pour déplacer la partie aérienne et presser un autre bouton pour déstabiliser la machine. Tout cela automatiquement. Une pratique affichage donne des informations utiles à l'opérateur.

Nieuwe serie IIIS is voorzien van:
Afstandbediening
Automatische op & afstempelfunctie.
Praktisch digitaal display voor nuttige informatie



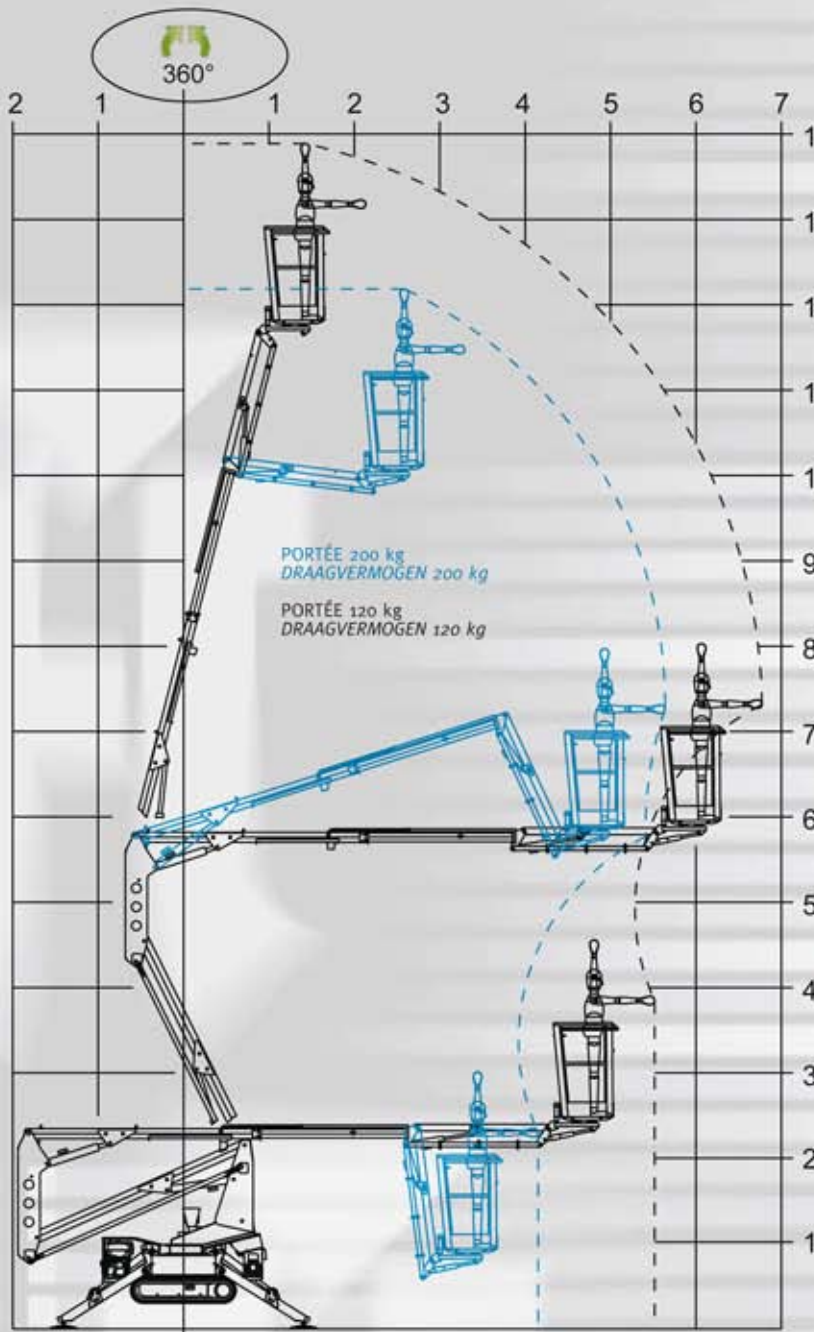
Autostabilisation et destabilisation de série commandées par un seul bouton.

Automatische Stabilisatie en Automatische Destabilisatie in de serieproductie worden met een enkele knop bediend.



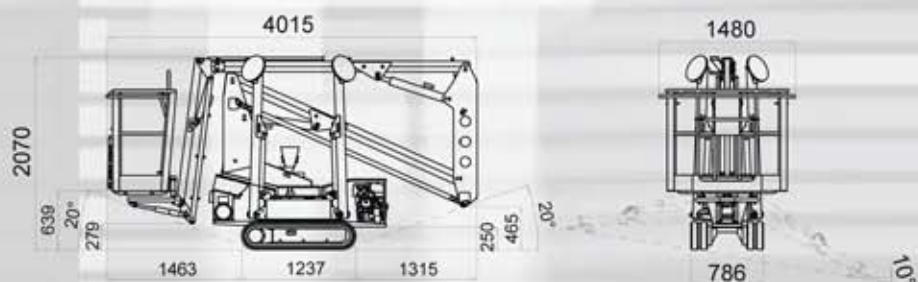
www.hinowa.com

LIGHTLIFT 14.72



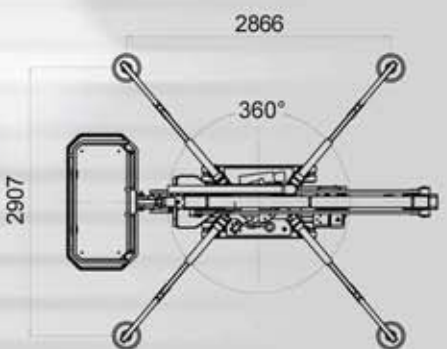
	PORTEE 200 kg DRAAGVERMOGEN 200 kg	PORTEE 120 kg DRAAGVERMOGEN 120 kg
HAUTEUR MAX DE TRAVAIL MAX. WERKHOOGTE	12,25 m	13,9 m
DÉPORT HORIZONTAL MAX DE TRAVAIL MAX. HORIZONTALE WERKVLUCHT	5,42 m	6,76 m
LONGUEUR DE TRANSPORT TRANSPORTLENGTE	4,00 m	
HAUTEUR DE TRANSPORT TRANSPORHTHOOGTE	2,07 m	
DIMENSIONS DU PANIER STANDARD STANDAARDAFMETINGEN HOOGWERKERBAK	1330x770xh.1100 mm	
PENTE MAX EN TRANSLATION TOELAATBARE MAXIMUMHELLING TIJDENS HET RIJDEN	20°/36%	
POIDS TOTAL DE LA MACHINE TOTAAL GEWICHT VAN DE MACHINE	1398kg / 3082,06 lb	
MOTEUR THERMIQUE DISPONIBLE THERMISCHE MOTOR BESCHIKBAAR	Honda GX270-9CV-3000rpm Honda GX390-13CV-3000rpm HATZ 1B30-7CV-3000rpm	
MOTEUR ÉLECTRIQUE ELEKTRISCHE MOTOR	2,2kw-230V-50Hz 1500rpm 2,2kw-110V-50Hz-1500rpm	
VITESSE MAX DE TRANSLATION MAX. RIJSNELHEID	I - 1,4 km/h II - 1,4-2,8 km/h OPTION OPTIONEEL	
LARGEUR DE LA MACHINE FERMÉE BREEDE IN TRANSPORTSTAND	786 mm	
PRESSION AU SOL EN TRANSLATION DRUK OP DE GROND TIJDENS HET RIJDEN	1400 daN - 0,4 daN/cm ²	
PRESSION AU SOL EN POSITION DE TRAVAIL DRUK OP DE GROND TIJDENS WERKPOSITIE	1200 daN - 1,7 daN/cm ²	
STABILISATION ET DESTABILISATION AUTOMATIQUE "IIIS" DE SÉRIE AUTOMATISCHE STABILISATIE EN DESTABILISATIE SERIE"IIIS"	SISTÈME IIIS IIIS-SYSTEEM	
FIL COMMANDE DRAADBESTURING	SISTÈME IIIS IIIS-SYSTEEM	
DIMENSION DES STABILISATEURS OUVERTS AFMETINGEN GEOPENDE STABILISATIEPOTEN	2907x2866 mm	
GPRS-GPS MODEM DE SÉRIE GPRS-GPS MODEM IN SERIEPRODUCTIE	SISTÈME IIIS IIIS-SYSTEEM	
R.A.H.M. SYSTÈME D'ASSISTANCE À DISTANCE DE SÉRIE R.A.H.M.-REMOTE ASSISTENTIESYSTEEM IN SERIEPRODUCTIE	SISTÈME IIIS IIIS-SYSTEEM	

LITHIUM MOTEUR ÉLECTRIQUE AVEC BATTERIES AU LITHIUM
ELEKTRISCHE MOTOR MET LITHIUMACCU
OPTION OPTIONEEL 90Ah / 48V



Hinowa ricerca e sviluppa continuamente dei nuovi prodotti e si riserva il diritto d'apportare delle modificazioni senza preavviso a tale documento. Tutte le dimensioni qui presentate sono solo indicative. Qualche opzione o norme nazionali possono aumentare le pesi indicati. Le indicazioni possono cambiare per rispettare le norme nazionali o per l'installazione di accessori opzionali.

Hinowa doet voortdurend onderzoek naar nieuwe producten en aanvaardt deze. Zij behoudt zich het recht voor om zonder voorafgaande kennisgeving wijzigingen in dit document aan te brengen. Alle hier aangegeven gegevens zijn van indicatieve aard. Enkele opties of nationale normen zouden het aangegeven gewicht kunnen verhogen. De specificaties kunnen variëren vanwege naleving van nationale normen of wegen de toewijding van optionele accessoires.



HINOWA SPA
Via Fontana • 37054 NOGARA • Verona • Italy
Tel. +39 0442 539100 • Fax +39 0442 539075
info@hinowa.com
www.hinowa.com